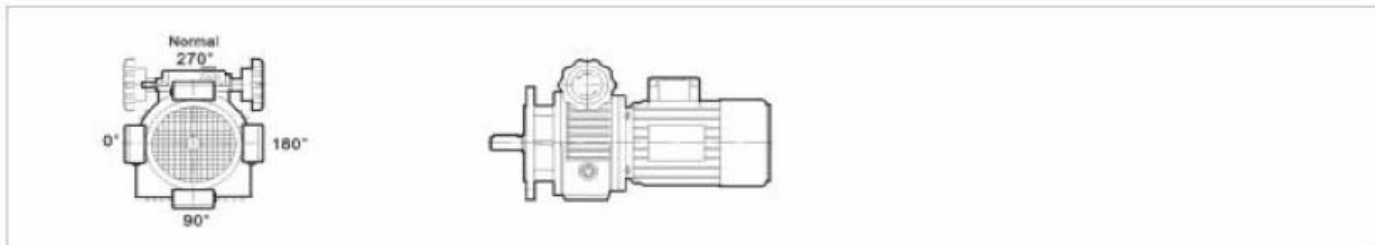
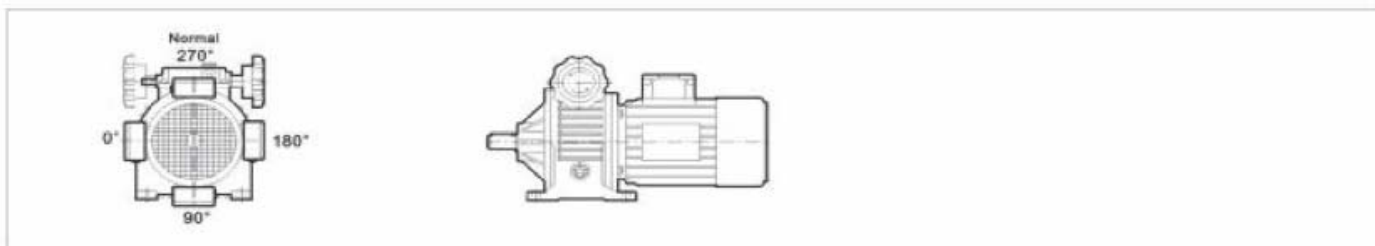
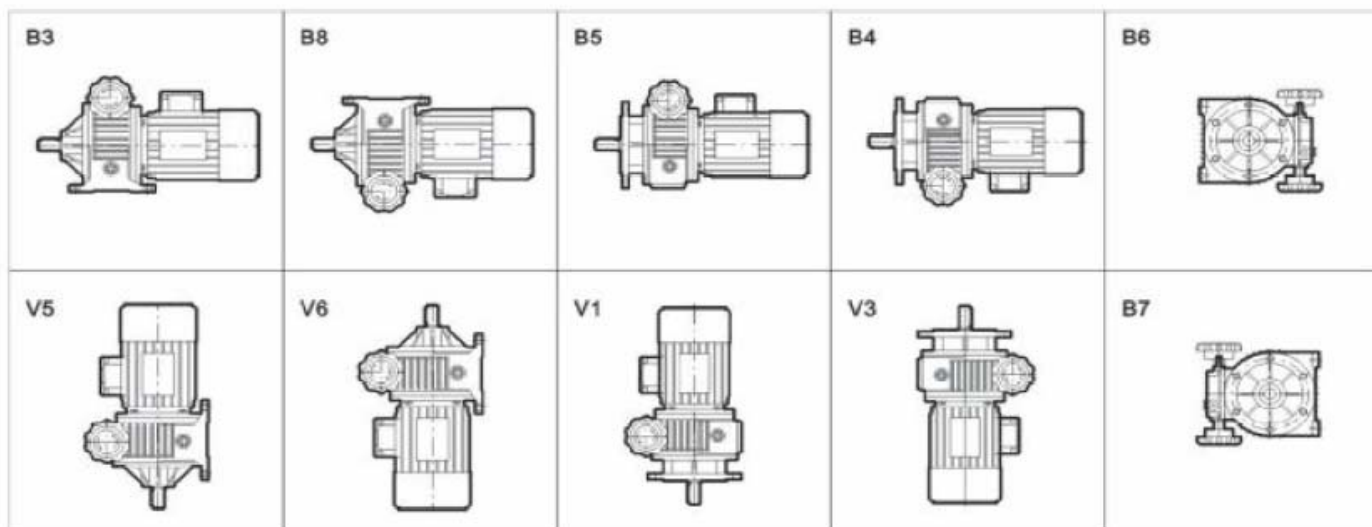


Dimensionen V Serie

mounting dimensions V series

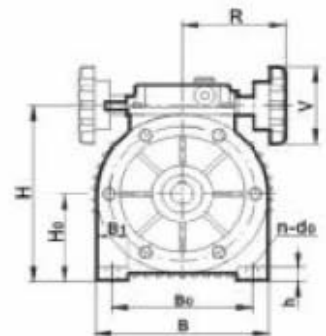
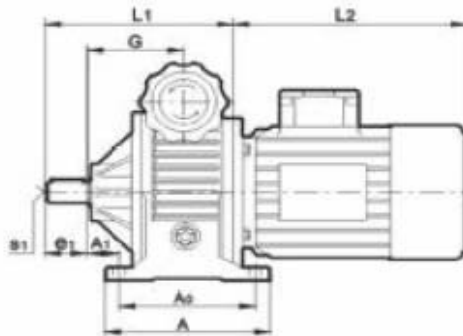
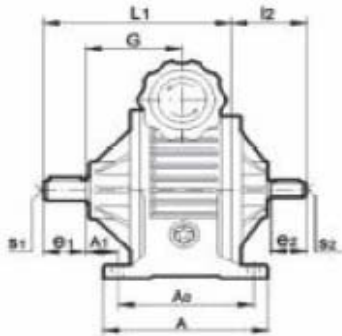


Modell/model		02	04	07		15		22	40		55	75	
Nennleistung/input power(kW)		0,18	0,37	0,55	0,75	1,1	1,5	2,2	3	4	5,5	7,5	
Eingang/input speed(rpm)		1500											
Einstufiger Einsatz/ added single stage gear	Übersetzung/ ratio	Ausgang/ output speed (rpm)	Bemess. Drehmoment/ output torque(Nm)										
	2	100-500	5,9~2,8	12~5,8	16~7,8	23~12	31~16	46~23	70~35	94~47	126~62	173~86	235~118
	2,5	80-400	7,4~3,5	15~7,3	20~9,8	29~15	39~20	58~29	88~44	118~59	157~78	216~108	294~147
	3,3	60-300	10~4,7	20~9,5	32~15,5	38~19	58~28	78~36	118~56	158~79	212~106	298~149	398~199
	5	40-200	15~7	30~15	44~7,5	60~30	88~43	118~59	176~88	235~118	314~157	441~220	558~279
Basic Typ/basic type		200-1000	3~1,5	6~3	10~5	12~6	18~9	24~12	36~18	48~24	62~31	90~45	118~59

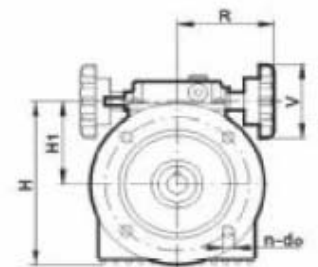
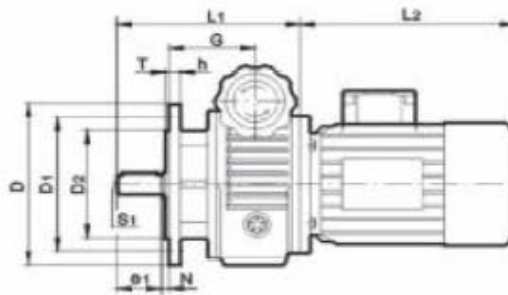
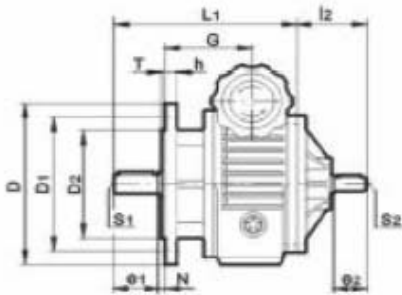


Dimensionen V Serie

mounting dimensions V series



Modell model	Aussenmasse Dimensions																										
	H0	A0	A1	B0	n	d0	d1	b1	c1	e1	s1	d2	b2	c2	e2	l2	s2	A	h	G	B	B1	H	R	V	L1	L2
02	75	105	18	110	4	9	14js6	5	16	23	M6	14js6	5	16	25	65	M6	125	13	69	146	25	160	105	85	130	227
04	90	105	30	120	4	10	14js6	5	16	30	M6	14js6	5	16	30	76	M6	135	15	82	160	30	186	118	85	145	245
07	106	125	35	160	4	12	20js6	6	23	40	M8	19js6	6	21,5	30	66	M8	150	15	88	190	40	215	126	110	177	250
15	125	140	50	180	4	12	25js6	8	28	50	M8	24js6	8	27	40	91	M8	165	18	107	230	50	246	135	110	223	285
22	150	230	25	245	4	14	30js6	8	33	60	M8	24js6	8	27	50	119	M8	270	25	131	300	55	300	166	110	268	320
40	150	230	25	245	4	14	30js6	8	33	60	M8	24js6	8	27	50	119	M8	270	25	131	300	55	300	166	110	268	340
55	200	250	33	315	4	18	25k6	10	38	70	M10	32k6	10	35	60	109	M10	290	30	131	365	70	392	194	110	319	395
75	200	250	33	315	4	18	35k6	10	38	70	M10	32k6	10	35	60	109	M10	290	30	131	365	70	392	194	110	319	435

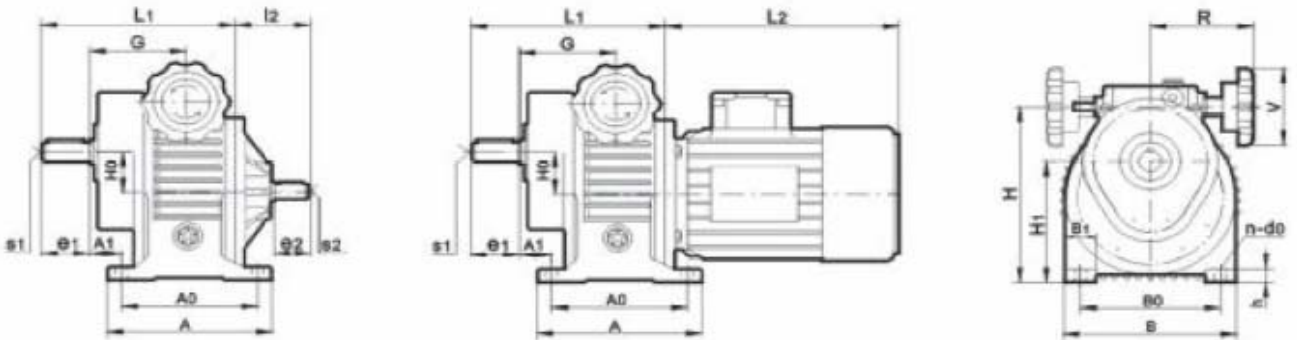


Modell model	Aussenmasse Dimensions																										
	D1	D2(h8)	T	N	n	d0	d1	b1	c1	e1	s1	d2	b2	c2	e2	l2	s2	D	h	G	B1	H	H1	R	V	L1	L2
02	130	110	3,5	0	4	10	14js6	5	16	30	M6	14js6	5	16	25	65	M6	160	12	69	25	160	85	105	85	130	227
04	165	130	3,5	0	4	12	14js6	5	18	30	M6	14js6	5	16	30	76	M6	200	12	82	30	186	96	118	85	145	245
07	165	130	3,5	0	4	12	20js6	6	23	40	M8	19js6	6	21,5	30	66	M8	200	12	88	40	215	109	125	110	177	250
15	215	180	4	0	4	15	25js6	8	28	50	M8	24js6	8	27	40	91	M8	250	16	107	50	246	121	135	110	223	285
22	265	230	4	0	4	15	30js6	8	33	60	M8	24js6	8	27	50	119	M8	300	16	131	55	300	150	168	110	268	320
40	265	230	4	0	4	15	30js6	8	33	60	M8	24js6	8	27	50	119	M8	300	16	131	55	300	150	160	110	268	340
55	300	250	5	0	6	19	35k6	10	36	70	M10	32k6	10	35	60	109	M10	350	20	131	70	392	192	194	110	319	395
75	300	250	5	0	6	19	35k6	10	38	70	M10	32k6	10	35	60	109	M10	350	20	131	70	392	192	194	110	319	435

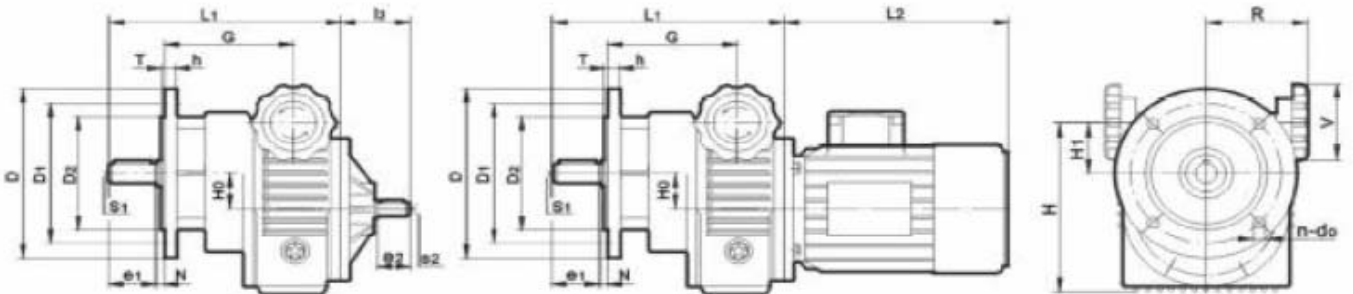


Dimensionen V Serie

mounting dimensions V series



Modell model	Aussenmasse Dimensions																											
	H1	H0	A0	A1	B0	n	d0	d1	b1	c1	e1	s1	d2	b2	c2	e2	l2	s2	A	h	G	B	B1	H	R	V	L1	L2
02	120	45	105	57	110	4	9	20js6	6	22,5	30	M8	14js6	5	16	25	65	M6	125	13	109	146	25	160	105	85	170	227
04	135	45	105	59	120	4	10	20js6	6	22,5	30	M8	14js6	5	16	30	76	M6	135	15	113	160	30	186	118	85	177	245
07	166	60	125	69	160	4	12	28js6	8	31	35	M8	19js6	6,0	21,5	30	66	M8	150	15	131	190	40	215	126	110	208	250
15	190	65	140	78	180	4	12	30js6	8	33	45	M8	24js6	8	27	40	91	M8	165	18	133	230	50	246	135	110	245	285
22	230	80	230	63	245	4	14	40js6	12	43	60	M10	24js6	8	27	50	119	M8	270	25	170	300	55	300	168	110	306	320
40	230	80	230	63	245	4	14	40js6	12	43	60	M10	24js6	8	27	50	119	M8	270	25	170	300	55	300	168	110	306	340
55	320	120	250	157	315	4	18	50k6	14	53,5	82	M10	32k6	10	35	60	109	M10	290	30	255	365	70	392	194	110	455	395
75	320	120	250	157	315	4	18	50k7	14	53,5	82	M11	32k7	10	35	60	109	M11	291	30	255	365	70	392	194	110	455	435



Modell model	Aussenmasse Dimensions																											
	H0	D1	D2(h8)	T	N	n	d0	d1	b1	c1	e1	s1	d2	b2	c2	e2	l2	s2	D	h	G	H	H1	R	V	L1	L2	
02	45	130	110	3,5	0	4	10	20js6	6	22,5	30	M6	14js6	5	16	25	65	M6	160	12	131	160	40	105	85	193	227	
04	45	130	110	3,5	0	4	12	20js6	6	22,5	30	M6	14js6	5	16	30	76	M6	160	12	135	186	51	118	85	199	245	
07	60	165	130	3,5	0	4	12	28js6	8	31	35	M8	19js6	6,0	21,5	30	66	M8	200	14	148	215	49	126	110	235	250	
15	65	165	130	4	0	4	15	30js6	8	33	45	M8	24js6	8	27	40	91	M8	200	14	155	246	56	135	110	268	285	
22	80	215	180	4	0	4	15	40k6	12	43	60	M8	24js6	8	27	50	119	M8	250	16	200	300	70	168	110	337	320	
40	80	215	180	4	0	4	15	40k6	12	43	60	M10	24js6	8	27	50	119	M8	250	16	200	300	70	168	110	337	340	
55	120	265	230	5	0	4	15	50k6	14	53,5	82	M10	32k6	10	35	60	109	M10	300	20	255	392	72	194	110	455	395	
75	120	300	230	5	0	4	15	50k7	14	53,5	82	M11	32k7	10	35	60	109	M11	301	20	255	392	72	194	110	455	435	

